

SPECIFICATIONS
 Sauf indication contraire, tout le béton coulé sur place doit avoir une résistance à la compression d'au moins 20 MPa à 28 jours et 6% d'air occlus.

Tout l'acier d'armature doit être en barres à haute adhérence ayant une résistance d'au moins 40000 lb/pi² prévoir un recouvrement de béton d'au moins 2 po au-dessus de l'armature.

Tout l'acier apparent doit être galvanisé ou peint pour résister à la corrosion.

Tout le bois "traité sous pression" doit être du pin rouge ou du sapin de Douglas traité sous pression au ACC à une rétention nette de 0.4 lb/pi³ (rétention exigée pour le bois en contact avec le sol, norme CSA-D80, Wood Preservation).

Tous les clous en contact avec le bois traité et/ou avec un environnement humide doivent être galvanisés.

Sauf indication contraire, tout le bois d'ossature est du groupe d'espèces S-P-F de catégorie no.2 (ou supérieure).

Le présent plan est conforme au Code canadien de construction des bâtiments agricoles.

Aux notes ainsi marquées d'une flèche, le plan permet de sélectionner les composantes structurales en fonction de la charge permanente, des surcharges (neige & vent), de la capacité portante du sol et autres exigences particulières à la région. L'utilisateur doit consulter un ingénieur de façon à s'assurer que le plan satisfasse à toutes les exigences locales.

UN JEU DE DESSINS ET DE FEUILLETS DEVRAIT INCLURE:

No SPC	No de feuille	Titres
8163	-1-	Étable à poteaux à portée libre et à partie avant ouverte
8163	-2-	Vues en plan et en coupe
8163	-3-	Charpente
8163	-4-	Poutres-sablières continues

ET LES FEUILLETS

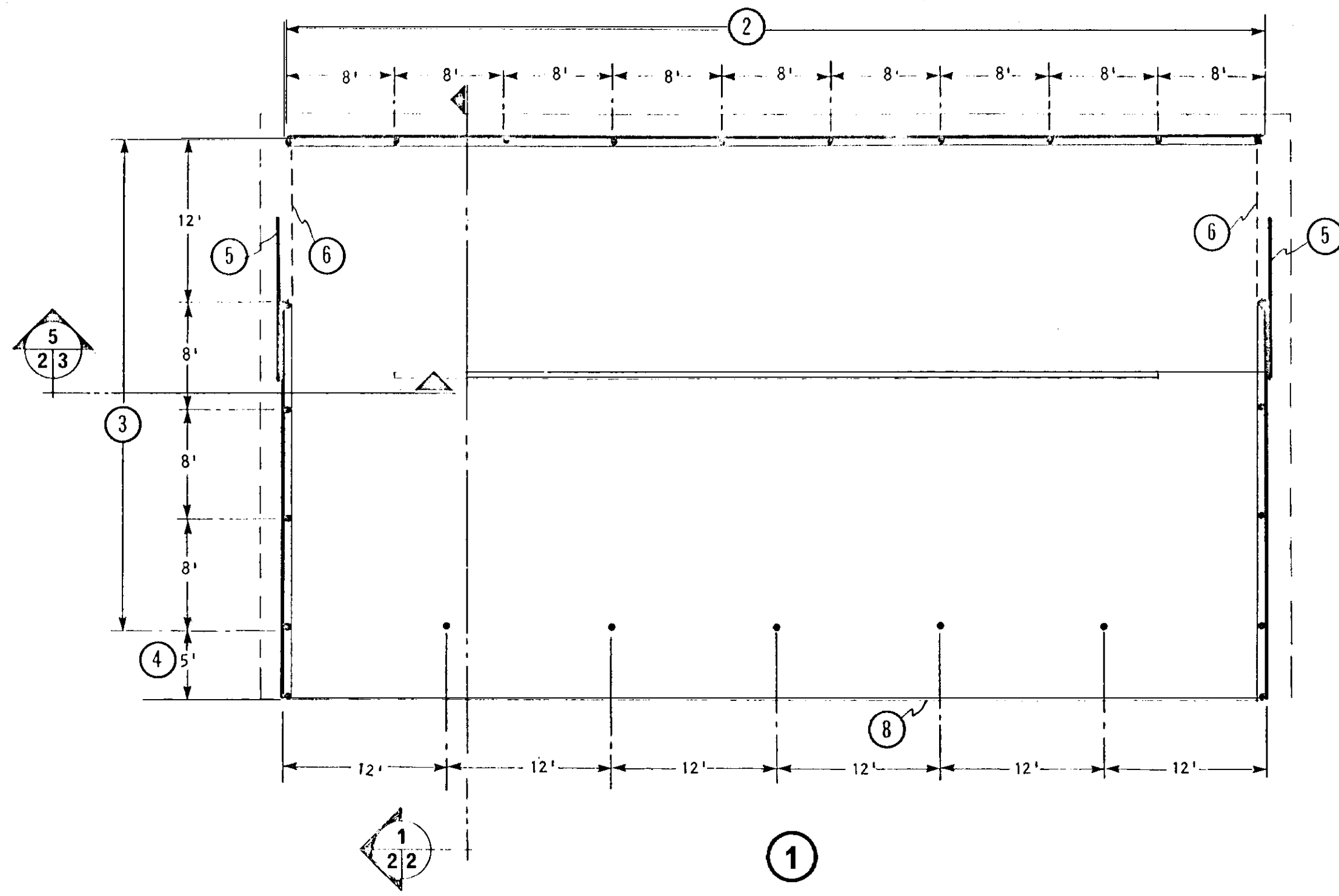
8163	Étable à poteaux à portée libre et à partie avant ouverte
9102	Montage et contreventement des fermes
9301	Pannes de toit

	révisé et réédité	H.A.J. 90 - 07	J.A.M.
SYM	REVISIONS	VÉRIFIÉ	DATE APPROUVÉ

CANADA
 SERVICE DE PLANS

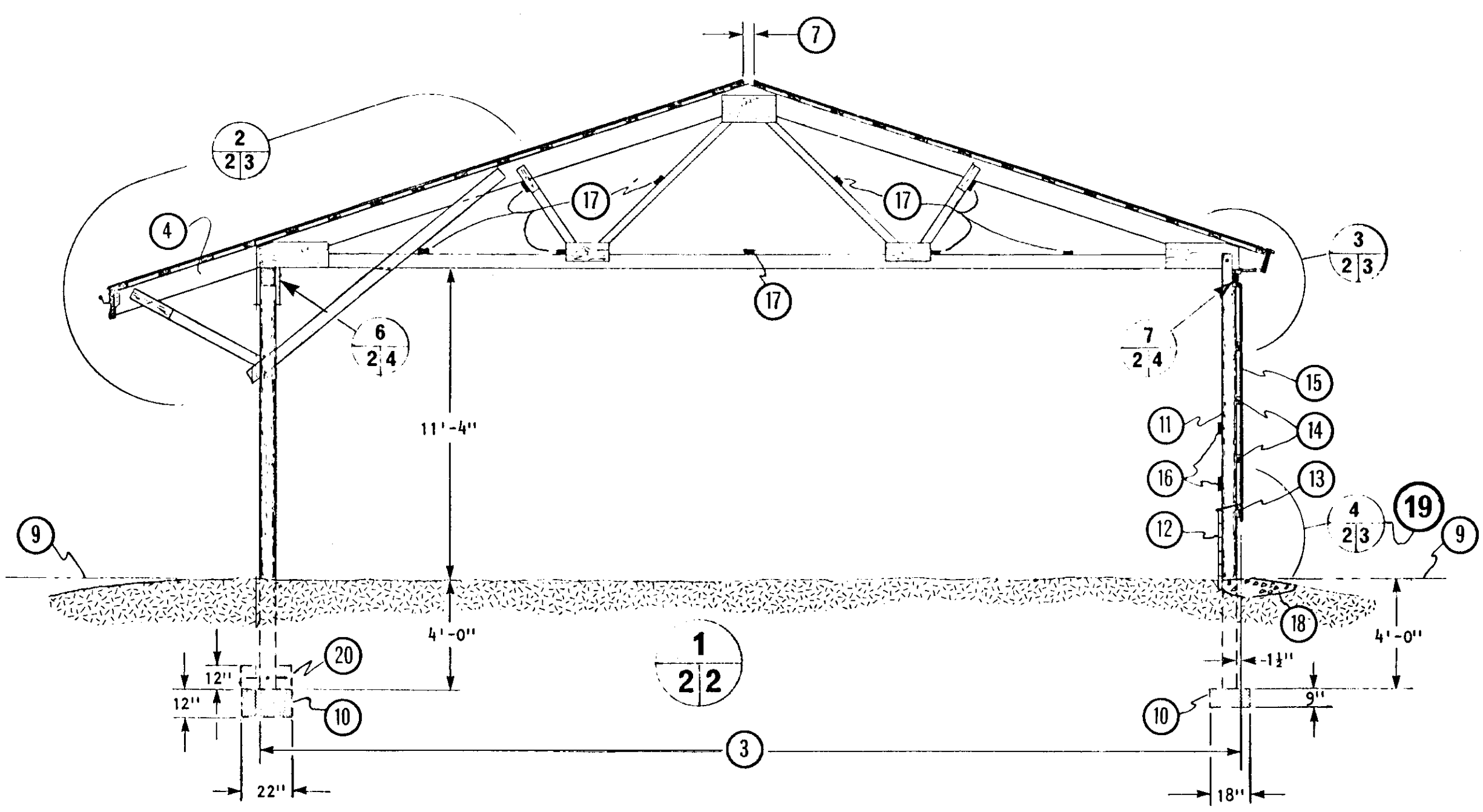
ÉTABLE À POTEAUX À PORTÉE LIBRE; PARTIE AVANT OUVERTE

CONÇU	DATE OCT. 76	PLAN
DÉSSINÉ LEO BLAIS	RÉVISÉ 90 - 07	8163
TRACÉ	N° du détail A	Feuille 1 de 4
VÉRIFIÉ	Provient de feuille B Dessin sur feuille C	

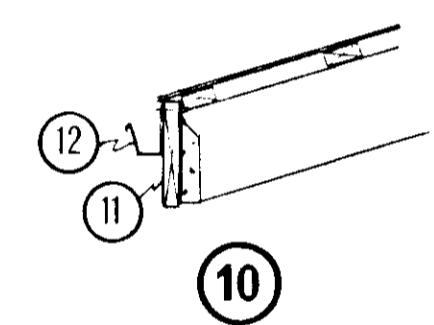
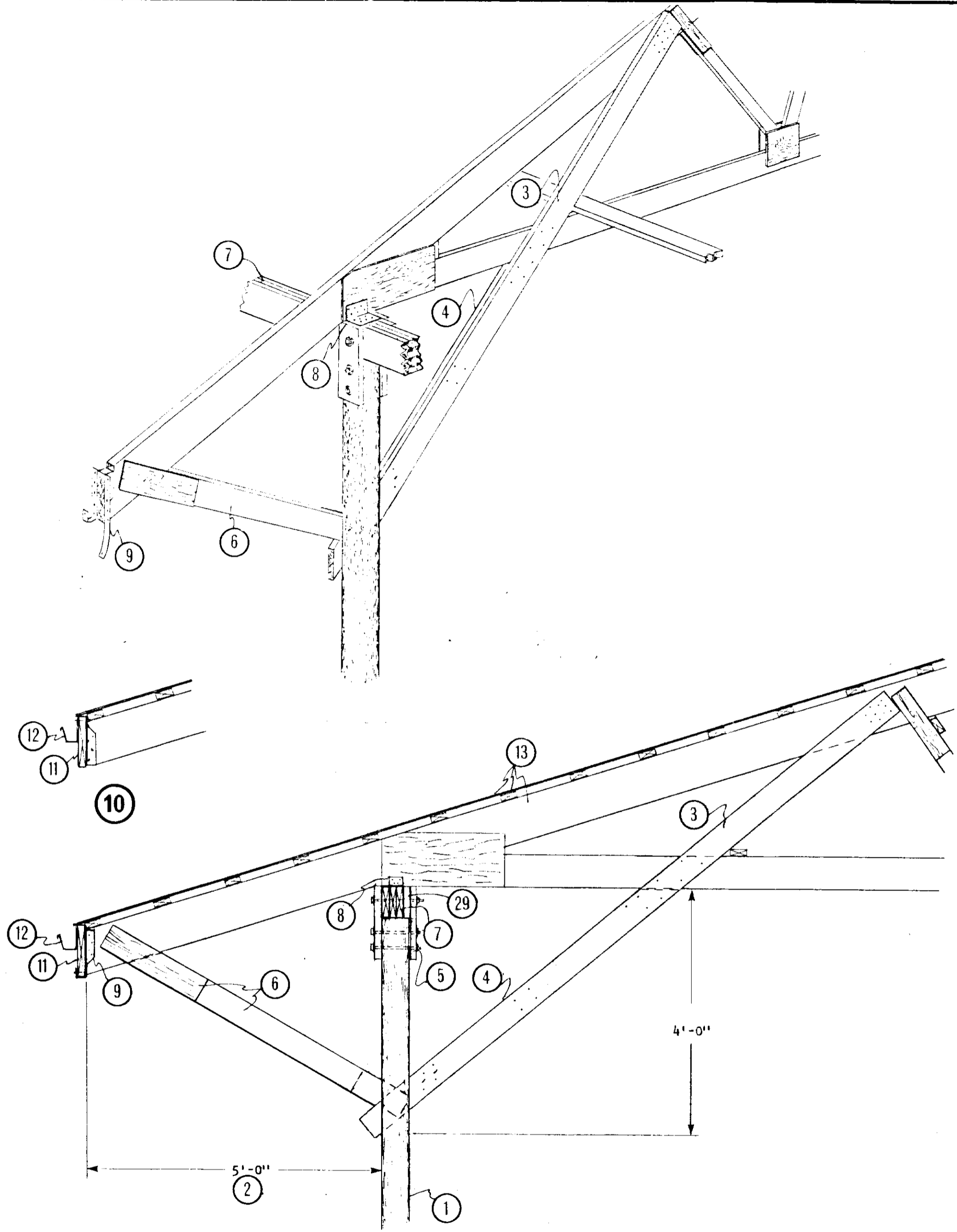


1. Vue en plan; dimensions au choix (voir ② et ③)
2. Dimensions multiples de 24 pi, par exemple, 48, 72 et 96 pi
3. Au choix, 28, 32, 36 ou 40 pi
4. Prévoir une membrure supérieure ayant 4 pi de plus que celle indiquée sur le plan des fermes de toit
5. Portes coulissantes de 12 pi x 10 pi 8 po
6. Barrière soulevable de 12 x 4 pi se réglant verticalement selon l'accumulation du fumier
7. Rainure d'aération pratiquée au faite du toit; ses extrémités correspondent à l'emplacement des fermes situées à 8 pi des extrémités de l'abri. Prévoir une largeur de 1 po pour chaque 10 pi de largeur de l'abri; tremper dans un préservatif les parties des fermes exposées à la rainure.
8. Niveau de référence supérieur du toit
9. Niveau de référence au plancher
10. Empattement dont l'extrémité supérieure nivelée est située à 4 pi sous le niveau de référence ⑨. Capacité de charge d'un empattement circulaire dans un sol marqué à 4 000 lb/pi²:

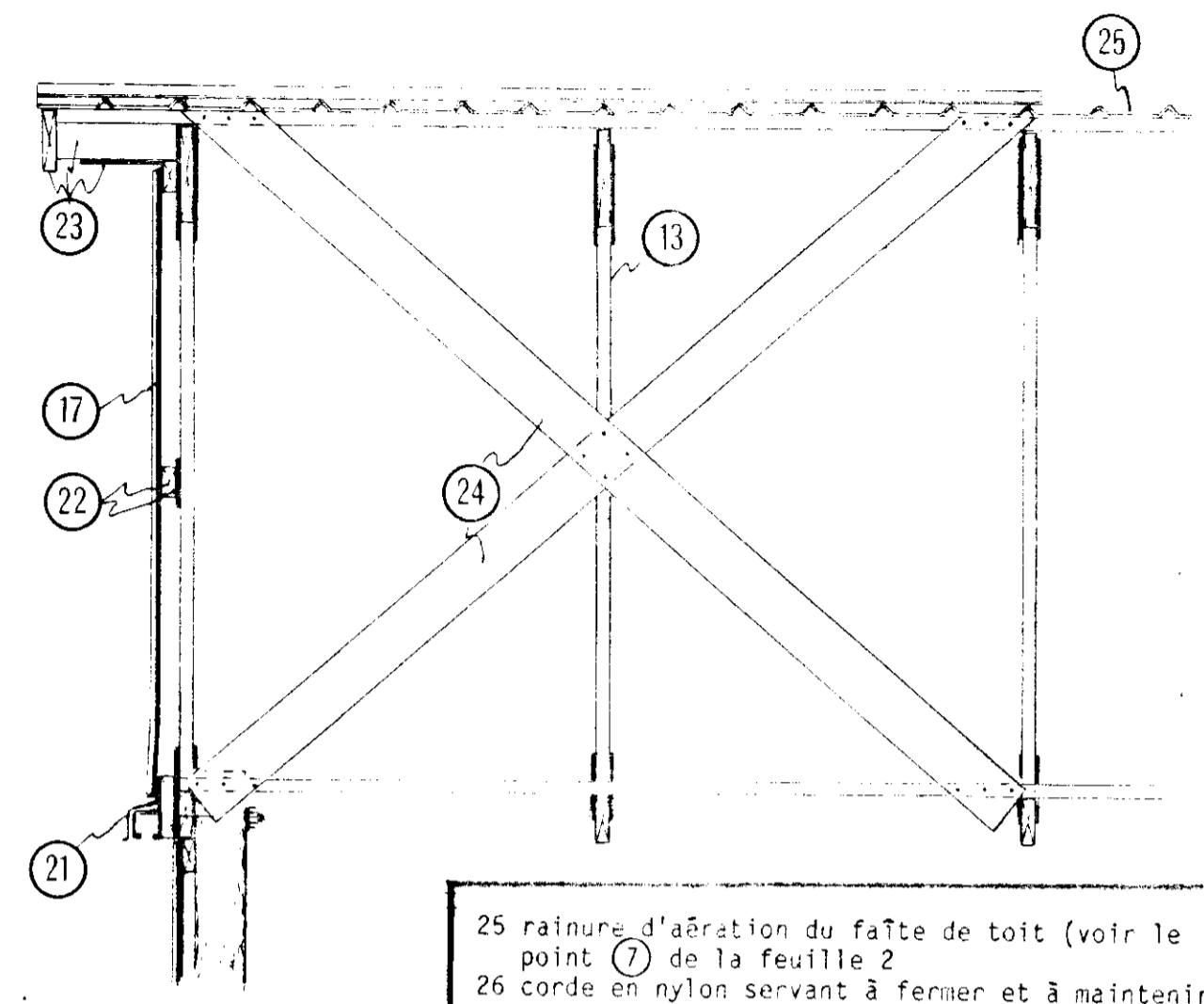
Portée des fermes ③ (pi)	28	32	36	40
Charge de toit totale (lb/pi ²)	60	53	47	42
11. Poteaux ronds ou en bois de sciage de 16 pi (voir le point ⑨ sur la feuille 4 pour les dimensions); avant de les dresser, mesurer l'emplacement de l'engravure à partir du gros bout des poteaux
12. Six rangées de madriers emboutetés et traités sous pression de 2 po x 6 po x 16 pi; joints d'extrémité croisés de 8 pi aux poteaux; fixer chacune des planches aux poteaux à l'aide de deux clous spirales de 5 po. Le madrier supérieur est biseauté de façon à recevoir la pièce de couronnement
13. Entremises de clouage de 2 x 6 po dont l'extrémité supérieure est emboutétée de façon à recevoir la pièce de couronnement
14. Entremises de clouage de 2 x 4 po espacées de 24 po de centre à centre
15. Recouvrement extérieur: acier galvanisé, contre-plaqué extérieur de 3/8 po, Aspenite, recouvrement vertical de planches de bois de sciage de 1 po...
16. Pièces de 2 x 6 po espacées de 24 po de centre à centre et situées à mi-chemin entre les entremises de clouage 14
17. Contreventement de fermes continu de 2 x 4 po; pièces espacées d'au plus 8 pi de centre à centre (voir le plan des fermes de toit et le feuillet 9102 pour plus de renseignements)
18. Remblai anti-éclaboussure fait de gravier grossier; 3 pi x 4 po
19. Pour des renseignements sur les panneaux de remplissage en béton facultatifs, voir ④/②/③
20. Poteau traversé de deux barres d'armature n° 5 de 1 pi 8 po à au moins 6 po de son extrémité inférieure; une ancre en béton prévient l'arrachage par le vent



révisé et rediffusé		79 . 07
SYM	REVISIONS	VÉRIFIÉ DATE APPROUVÉ
		VUES EN PLAN ET EN COUPE
		pas à l'échelle
CONÇU	DATE Oct. 76	PLAN
DÉSSINÉ LEO BLAIS	RÉVISÉ	8163
TRACÉ	N° du détail A	
VÉRIFIÉ	Provient de feuille B	
	Dessin sur feuille C	Feuille 2 de 4

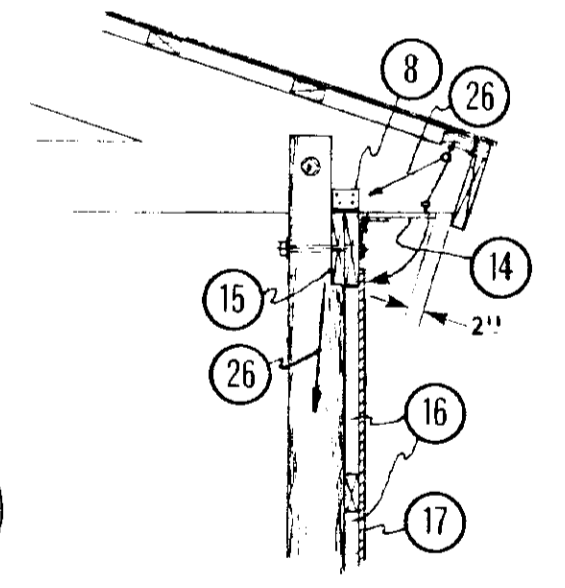


2
2 3

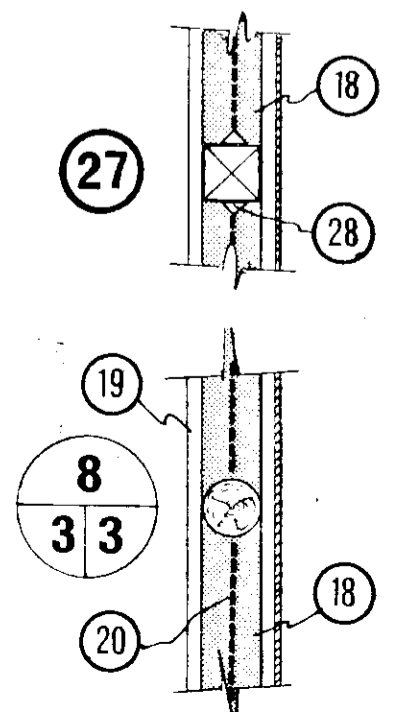


25 rainure d'aération du faite de toit (voir le point 7 de la feuille 2)
 26 corde en nylon servant à fermer et à maintenir en place la planche de sous-face; passer la corde dans l'oeuil des vis prévues à cet effet et faire suivre la languette du poteau
 27 autre possibilité prévoyant l'utilisation de poteaux en bois de sciage
 28 languette triangulaire clouée au poteau pour offrir un appui latéral au panneau de remplissage
 29 cale, au besoin

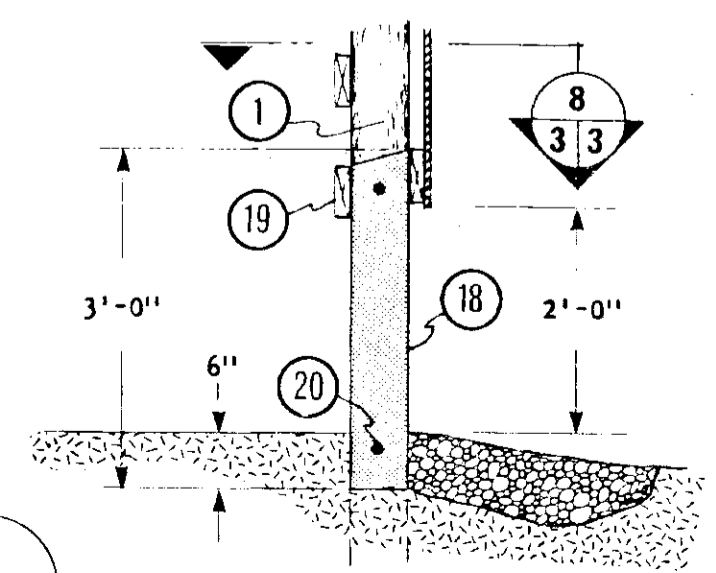
5
2 3



3
2 3

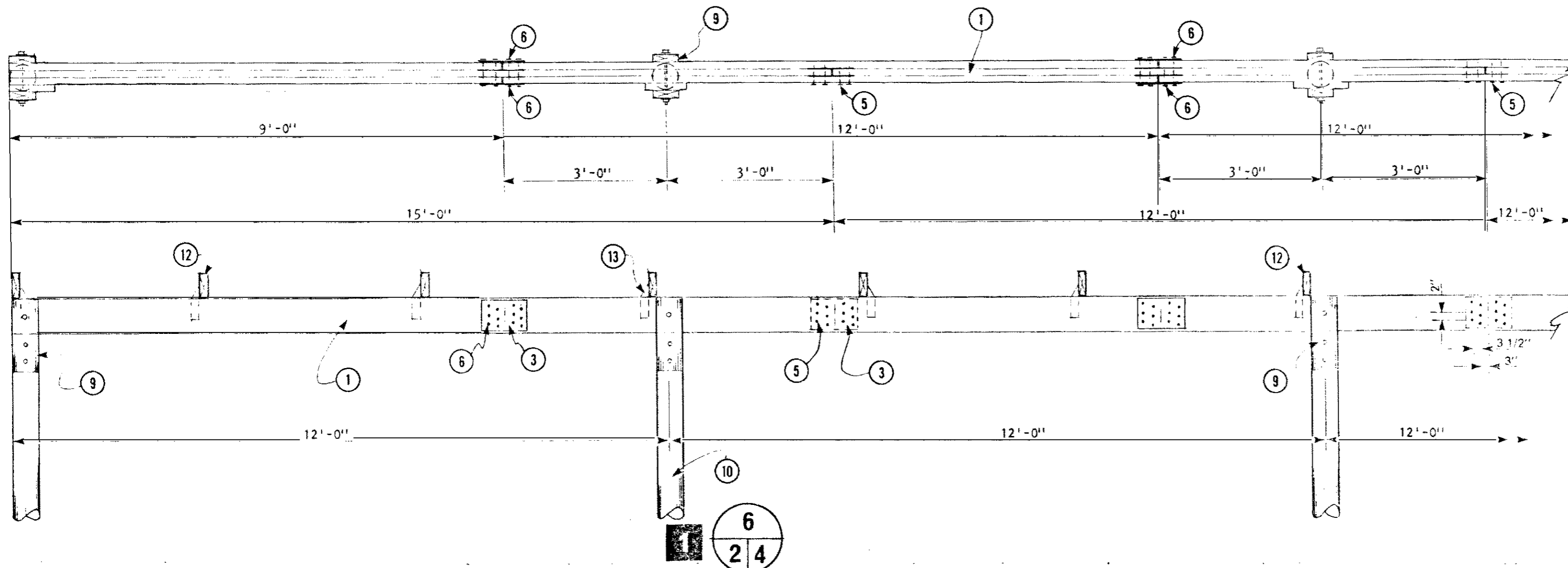


4
2 3



- 1 poteaux ronds ou en bois de sciage, voir le tableau de sélection des poteaux 9 de la feuille 4
- 2 saillie de toit facultative; utiliser une membrure de ferme supérieure ayant 4 pi de plus que la membrure figurant sur le plan des fermes (ne pas déplacer le raccord de la membrure supérieure)
- 3 aisselier fait d'éléments de 2 x 6 po; élément fixé contre la membrure supérieure de la ferme à l'aide de 10 clous de 5" et dont la base prend pied sur la face intérieure du poteau; membrures inférieure et supérieure de la ferme
- 4 aisselier fait d'éléments de 2 x 6 po; élément fixé contre le poteau et à 3" à l'aide de 10 clous de 5 po; membrure inférieure de ferme
- 5 joindre le poteau à la poutre-sablère à l'aide de deux languettes de 2 x 6 x 16 po situées de part et d'autre du joint et traversées de deux boulons (et rondelles) d'un demi-pouce de diamètre
- 6 pièces de contreventement de 2 x 6 po x 6 pi et gousset en contreplaqué de 1/2 po espacé de 12 pi de centre à centre
- 7 poutre-sablère faite de quatre éléments croisant les poteaux de la face avant du bâtiment
- 8 pièces d'ancrage galvanisées de calibre 24 de 2 x 2 x 3 po pour charpente situées de part et d'autre de la ferme. Fixer à la ferme et à la poutre-sablère 7 à l'aide de 4 clous à toiture galvanisés à large tête de 1 1/2 po
- 9 étriers à solive renversés espacés de 12 pi de centre à centre aux poteaux; encocher l'extrémité supérieure de chevron
- 10 étriers à solive non renversés espacés de 4 pi de centre à centre entre les poteaux; encocher l'extrémité inférieure du chevron
- 11 recouvrement continu fait de planches de parement de 2 x 10 po x 12 pi
- 12 gouttière acheminant l'eau à l'extérieur du parc d'engraissement
- 13 fermes espacées de 4 pi de centre à centre (voir le feuillet M-9100); pannes de toit de 2 x 4 po (voir le feuillet M-9301); toiture en acier galvanisé (consulter le fabricant pour l'épaisseur et les spécifications convenant aux charges de neige de calcul local) ou contreplaqué extérieur de 3/8 po recouvert de bardeaux d'asphalte
- 14 planches de sous-face de 8 po montées sur des charnières (voir 26)
- 15 poutre-sablère continue
- 16 renforts de sablière de 2 x 6 po (pour le clouage, voir le point 5 de la feuille 4)
- 17 recouvrement extérieur
- 18 panneau de remplissage (facultatif) en béton armé (voir le point 12 de la feuille 2); béton d'au moins 20 MPa
- 19 pièces de 2 x 6 po clouées aux poteaux 1 permettant le soulèvement du remplissage 18 en cas de gel
- 20 barres d'armature de 10M x 7 pi 4 po entre les poteaux
- 21 ferronnerie de porte coulissante montée sur une planche de 2 x 8 po servant de rail
- 22 entremises de clouage de 2 x 4 po; fixer des pièces d'espacement en contreplaqué de 1/2 po aux points de croisement des entremises et des fermes
- 23 pièces de blocage de 2 x 6 po aux pannes de toit; sous-face en contreplaqué de 1/2 po aux points de croisement des entremises et des fermes
- 24 contreventement transversal de 2 x 6 po; fixer dès que les trois premières fermes sont boulonnées

revisé et réédité		H.A.J. 90 - 07		JAM
SYM	REVISIONS	VÉRIFIÉ	DATE	APPROUVÉ
		CHARPENTE		
		pas à l'échelle		
CONÇU	DATE Oct. 76	PLAN		
DÉSSINÉ LEO BLAIS	RÉVISÉ 90 - 07	8163		
TRACÉ	N° du détail A	Feuille 3 de 4		
VÉRIFIÉ	Provient de feuille B			
	Dessin sur feuille C			



- 1 poutre-sablère à trois madriers coiffant les poteaux avant, voir le tableau 1, pas de madrier supplémentaire dans les portées d'extrémité
- 2 poutre-sablère à deux madriers du mur arrière, voir le tableau 2, madrier supplémentaire dans les portées d'extrémité
- 3 goussets d'acier galvanisé de calibre 24 dans la poutre-sablère à trois madriers 1, voir le tableau 3 pour la grandeur et le nombre de clous dans chaque côté
- 4 bloc d'appui pour le madrier supplémentaire dans les portées d'extrémité de 2, voir le tableau 4 pour les dimensions
- 5 clous spirales de 4 po, voir le tableau 3 pour la grandeur et le nombre
- 6 clous pour béton de 2 1/2 po, voir le tableau 3 pour le nombre
- 7 nombre de clous spirales de 5 po dans le bloc d'appui 4
- 8 madrier supplémentaire, les portées d'extrémité seulement
- 9 boulons de 1/2 po et languettes de 2 x 6 x 16 po chaque côté des poteaux
- 10 poteaux ronds ou en bois de sciage de 16 pi, voir le graphique de sélection des poteaux 10
- 11 deux boulons de 1/2 x 10 po avec les rondelles à chaque poteau (encoche la ferme de toit d'extrémité dans la face des poteaux d'extrémité
- 12 fermes de toit à double pente espacés de 4 po c. à c.
- 13 deux dispositifs d'ancrage de type "Trip L-grip", chaque ferme de toit à poutre-sablère sauf à l'emplacement des poteaux

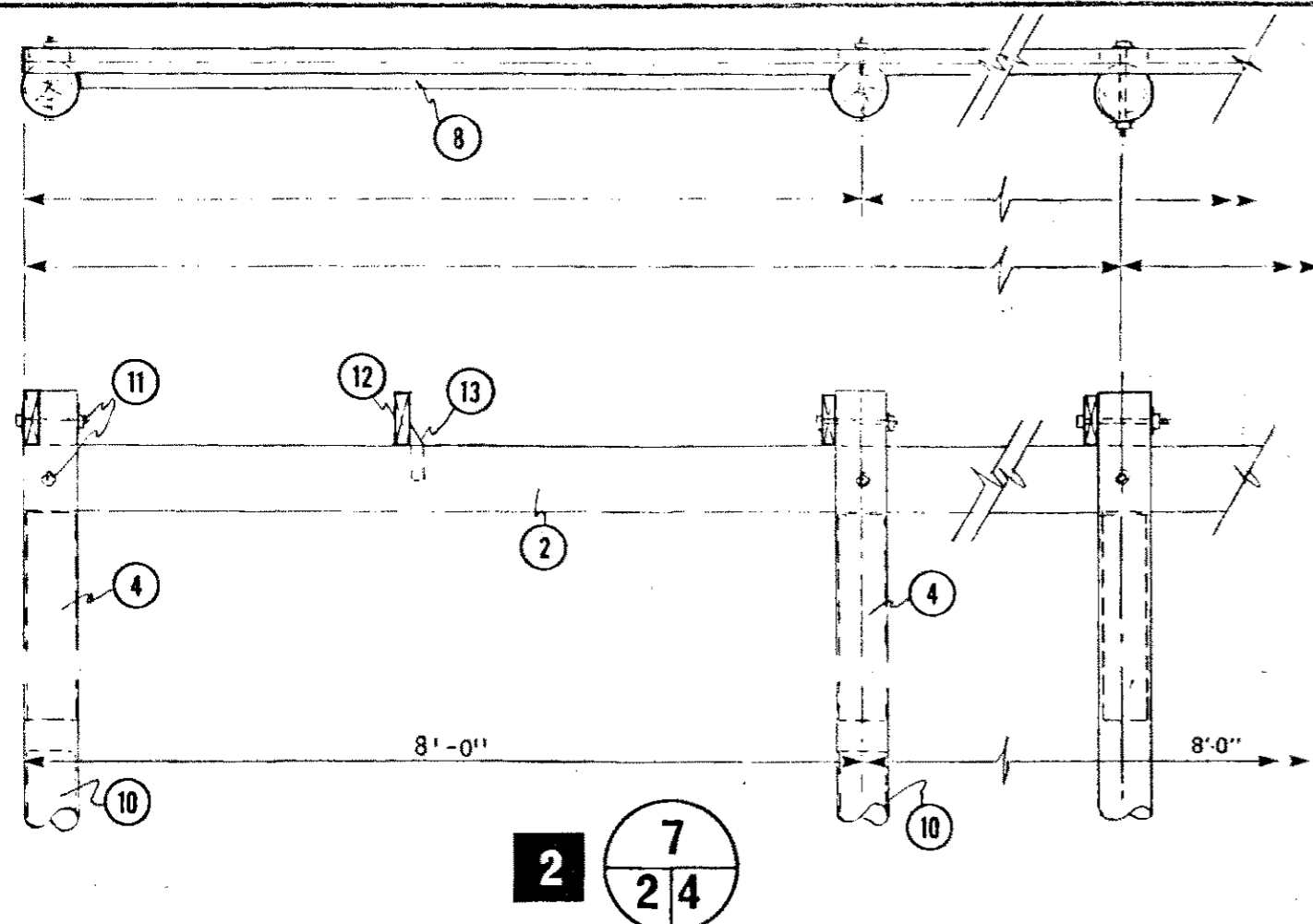


Tableau 1 Poutre-sablère avant, charge de toit totale, kPa

Portée (pi)	3 - 2 x 8				3 - 2 x 10				3 - 2 x 12			
	E-P-S No.2	D. Fir No.2	Fermes de toit, po c.à.c.		E-P-S No.2	D. Fir No.2	Fermes de toit, po c.à.c.		E-P-S No.2	D. Fir No.2	Fermes de toit, po c.à.c.	
24	1.82	1.66	1.54	1.41	2.72	2.49	2.30	2.11	3.66	3.10	3.10	2.84
28	1.56	1.43	1.32	1.21	2.33	2.13	1.97	1.81	3.14	2.65	2.66	2.43
32	1.36	1.25	1.15	1.06	2.04	1.87	1.73	1.58	2.75	2.32	2.32	2.13
36	1.21	1.11	1.03	--	1.81	1.66	1.53	1.40	2.44	2.06	2.07	1.89
40	1.09	1.00	--	--	1.63	1.49	1.38	1.26	2.20	1.86	1.86	1.70

Tableau 2 Poutre-sablère arrière, charge de toit totale, kPa

Portée (pi)	2 - 2 x 8				2 - 2 x 10				2 - 2 x 12			
	E-P-S No.2	D. Fir No.2	Fermes de toit, po c.à.c.		E-P-S No.2	D. Fir No.2	Fermes de toit, po c.à.c.		E-P-S No.2	D. Fir No.2	Fermes de toit, po c.à.c.	
24	2.41	1.93	2.04	1.64	3.60	2.63	3.05	2.45	4.59	3.20	4.10	3.30
28	2.06	1.66	1.75	1.40	3.08	2.26	2.61	2.10	3.93	2.74	3.52	2.82
32	1.80	1.45	1.53	1.23	2.70	1.97	2.28	1.84	3.44	2.40	3.08	2.47
36	1.60	1.29	1.36	1.09	2.40	1.75	2.03	1.63	3.06	2.13	2.73	2.20
40	1.44	1.16	1.22	--	2.16	1.58	1.83	1.47	2.75	1.92	2.46	1.98

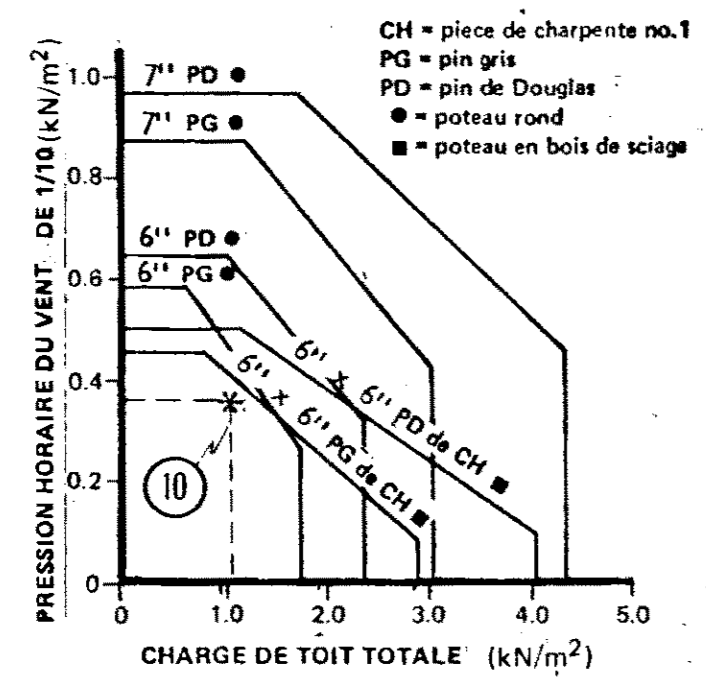
Tableau 3

Goussets d'acier galv. de calibre 24, clous de béton de 2 1/2" 6 ou clous torsadés de 4" 5

Sablère E-P-S	No. de clous	Gousset
2 x 8	6	8" x 7 1/4"
2 x 10	8	8" x 9 1/4"
2 x 12	10	8" x 11 1/4"
D. Fir		
2 x 8	6	8" x 7 1/4"
2 x 10	8	8" x 9 1/4"
2 x 12	10	8" x 11 1/4"

Tableau 4 Bloc d'appui.

Sablère E-P-S	Nombre de clous torsadés de 5" 7	Bloc d'appui poteau carré	Bloc d'appui poteau rond
2 x 8	15	2 x 8 x 12"	2 x 8 x 18"
2 x 10	23	2 x 10 x 16"	2 x 10 x 28"
2 x 12	29	2 x 12 x 21"	2 x 12 x 37"
D. Fir			
2 x 8	9	2 x 6 x 7"	2 x 6 x 8"
2 x 10	13	2 x 6 x 8"	2 x 6 x 12"
2 x 12	18	2 x 8 x 12"	2 x 8 x 20"



9

EXEMPLE
Saskatoon (Saskatchewan), fermes de toit à 48 po c. à c.
Charge de neige au sol = 1.50 kPa
Pression horaire du vent de 1/10 = 0.36 kPa

(en supposant que le toit est exposé au vent)
Charge de neige sur le toit = 1.00 kPa min.
Charge fixe du toit = 0.20 kPa
Charge du toit totale = 1.20 kPa

Selon les tableaux de sélection des sablières 1 et 2, le calcul de la charge de toit totale et une portée de 28 pi, une poutre-sablère faite de pièces d'épinette no. 2 ou de D. fir no. 2 de 2 x 8 po convient.

Selon le graphique de sélection des poteaux 10, la poussée du vent susmentionnée et le calcul de la charge de toit totale, toutes les dimensions de poteaux conviennent.

revisé et réédité		H.A.J. 90 - 07		JAM	
SYM	REVISIONS	VÉRIFIÉ	DATE	APPROUVÉ	
CANADA SERVICE DE PLANS			POUTRES-SABLIERES CONTINUES		
pas à l'échelle					
CONÇU	DATE	OCT. 76	PLAN		
DÉSSINÉ	LEO BLAIS	RÉVISÉ	90 - 07	8163	
TRACÉ		N° du détail		A	
VÉRIFIÉ		Provient de feuille		B	
		Dessin sur feuille		C	
			Feuille 4 de 4		